

RING

TIP UREĐAJA: Magnetni bicikl

MODEL UREĐAJA : RX 109

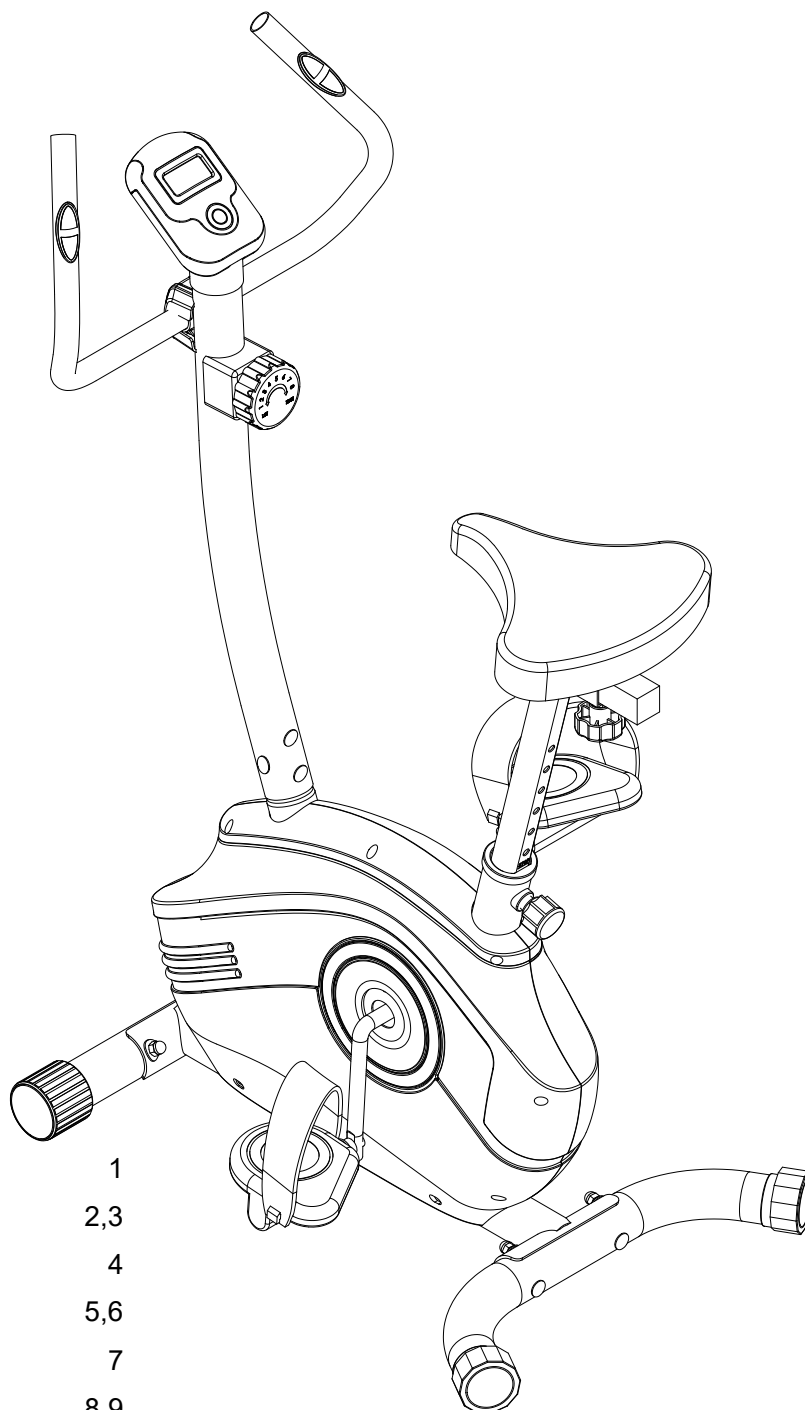
Maksimalna težina korisnika: 120KG

Klasa upotrebe: H

Klasa tačnosti: C



UPUTSTVO ZA MONTAŽU I UPOTREBU



Sadržaj

Važne sigurnosne napomene

1

Ekspandirani crteži

2,3

Popis delova

4

Montiranje

5,6

Uputstvo za ekran

7

Instrukcije za vežbanje

8,9

VAŽNO!

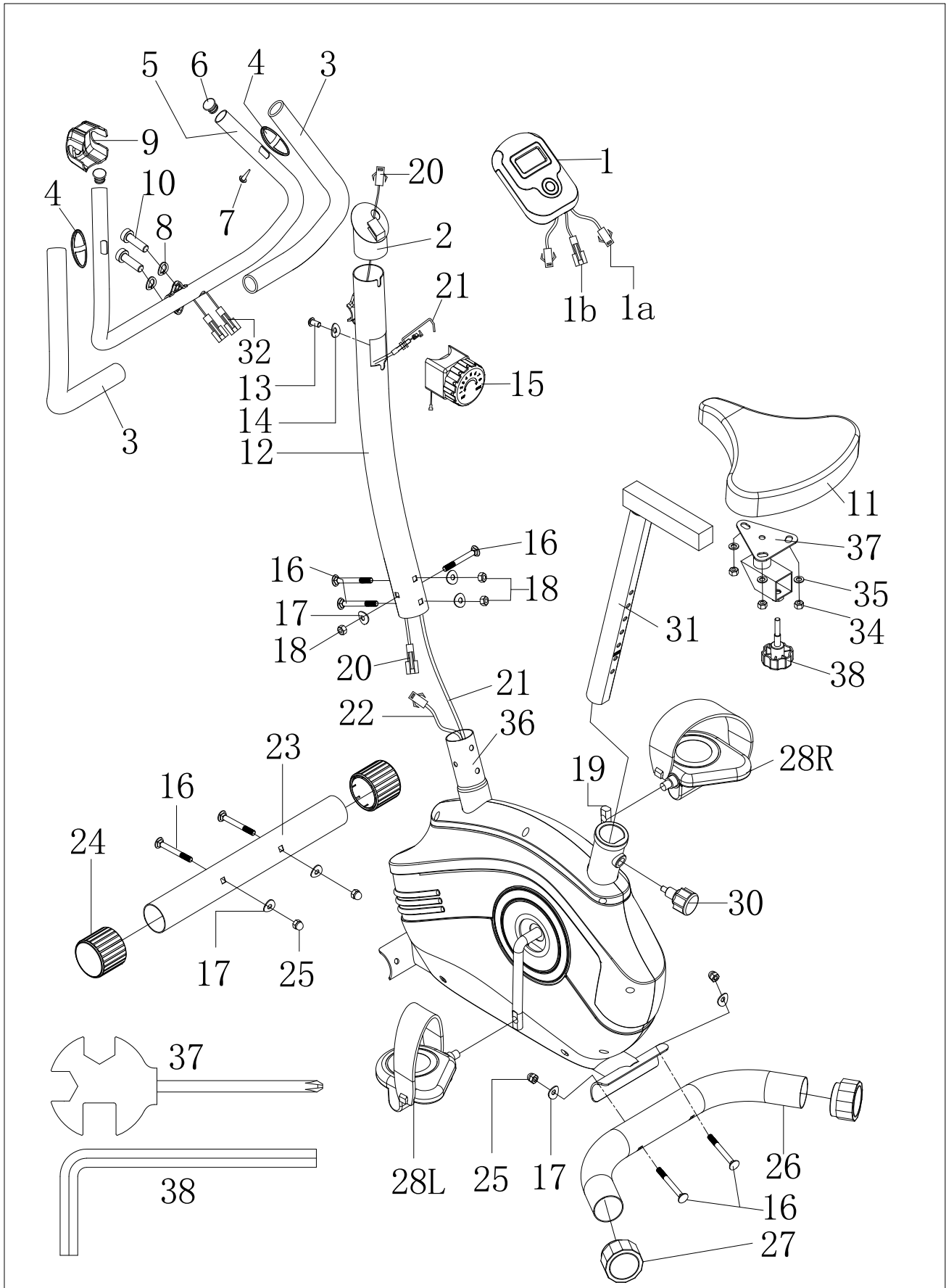
PAŽLJIVO PROČITAJTE OVO UPUTSTVO PRE UPOTREBE BIKIKLA

Dragi kupče,

Molimo vas da pažljivo pročitate ovo uputstvo pre upotrebe.

VAŽNE SIGURNOSNE NAPOMENE:

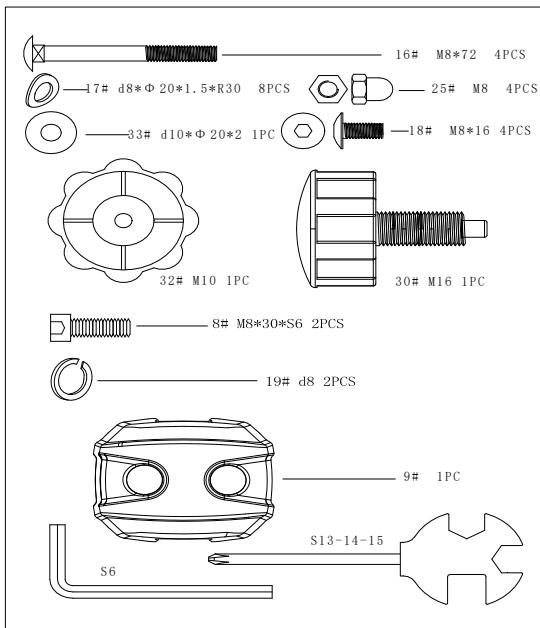
- Obratite pažnju na sledeće mere predostrožnosti pre sklapanja ili rukovanja mašinom
- Montirajte mašinu tačno kao što je opisano u uputstvu za upotrebu.
- Pre prve upotrebe mašine proverite sve zavrtnje, matice i druge priključke i proverite da li je trenažer u bezbednom stanju.
- Postavite mašinu na suvom mestu i podalje od vlage i vode.
- Postavite odgovarajuću podlogu (npr. gumenu podlogu, drvenu dasku itd.) ispod mašine u području montaže kako biste izbegli prljavštinu i sl.
- Pre početka treninga, uklonite sve objekte u krugu od 2 metra od mašine.
- Za čišćenje mašine nemojte koristiti agresivne proizvode za čišćenje. Koristite samo priložene alate ili sopstvene alate za montažu ili popravke bilo kog dela mašine. Odmah ukloniti kapljice znoja sa mašine.
- Vaše zdravlje može biti ugroženo nepravilnim ili prekomernim treningom. Konsultujte lekara pre početka programa obuke. On može definisati maksimalne paramtere (puls, vati, trajanje treninga itd.) po kojim možete trenirati i dobiti precizne informacije tokom treninga. Ova mašina nije pogodna za terapijske svrhe.
- Trenirajte na mašini samo kada je u ispravnom stanju. Koristite samo originalne rezervne delove za sve potrebne popravke.
- Ovu mašinu može koristiti samo jedna osoba u jednom trenutku.
- Nosite obuću i obuću koja je pogodna za treninge sa mašinom. Vaša obuća treba da bude prikladna za trenažer.
- Ako imate osećaj vrtoglavice, bolesti ili druge abnormalne simptome, molimo vas da prestanete da trenirate i konsultujte lekara
- Ljudi kao što su deca i hendikepirana lica treba da koriste mašinu samo u prisustvu druge osobe koja može pružiti pomoć i savet.
- Snaga mašine se povećava sa povećanjem brzine i obrnuto. Mašina je opremljena podesivim dugmetom za podešavanje otpora. Smanjite otpor okretanjem dugmeta za podešavanje otpora prema koraku 1. Povećajte otpor okretanjem dugmeta za podešavanje otpora u odnosu na stepen 8. Maksimalna težina korisnika je 100kg / 220lbs.
- Prilikom podizanja ili pomeranja opreme treba paziti da ne povredite leđa. Uvek koristite odgovarajuće tehnike podizanja i/ili potražite pomoć.



POPIS DELOVA:

| BR | NAZIV | KOL. | BR | NAZIV | KOL. |
|------|-------------------------------|------|------|--------------------------|------|
| 1 | KOMPJUTER | 1 | 42 | Vijci ST4.2X19 | 4 |
| 2 | SEDIŠTE KOMPJUTERA | 1 | 43 | Vijci ST4.2X19 | 5 |
| 3 | SUNĐER | 2 | 44LR | L/D poklopac lanca | 1 |
| 4 | RUČICA PULSA (Ø 25) | 2 | 45 | Matica | 1 |
| 5 | UPRAVLJAČ | 1 | 46 | Podloška | 1 |
| 6 | KRAJNI POKLOPAC (Ø 25) | 2 | 47 | Levo kućište usandika | 1 |
| 7 | VIJSCI ST4.2X19 sss(ST4.2*19) | 2 | 48 | Kugla usadnika | 2 |
| 8 | PODLOŠKA D8 | 2 | 49 | Kućište usadnika | 2 |
| 9 | PLASTIČNI POKLOPAC | 1 | 50 | Desno kućište usadnika | 1 |
| 10 | VIJAK M8X30 | 2 | 51 | Podloška | 1 |
| 11 | SEDIŠTE | 1 | 52 | Točak lanca Ø240 | 1 |
| 12 | POTPORNA CEV | 1 | 53 | Kaiš | 1 |
| 13 | KRSTASTI VIJAK M5 | 1 | 54 | U kaiš | 2 |
| 14 | LUČNA PODLOŠKA D6 | 1 | 55 | Matica M10 | 1 |
| 15 | DUGME ZA NAPON | 1 | 56 | Ležaj | 2 |
| 16 | NOSEĆI VIJAK M8X60 | 7 | 57 | Matica M10 | 1 |
| 17 | LUČNA PODLOŠKA D8X Ø | 7 | 58 | Matica M10 | 2 |
| 18 | NAJLONSKA MATICA M8 | 3 | 59 | Zamajac | 1 |
| 19 | POLUGA | 1 | 60 | Najlonska matica M10 | 2 |
| 20 | ŽICA | 1 | 61 | Otvoreni ključ S13-14-15 | 1 |
| 21 | LINIJA NAPONA | 1 | 62 | Nasadni ključ S6 | 1 |
| 22 | SENZORNA ŽICA | 1 | 63 | Matica M6 | 2 |
| 23 | PREDNJI STABILIZATOR | 1 | 64 | Vijak M6*20 | 3 |
| 24 | KRANJI POKLOPAC Ø50 | 2 | 65 | Naponska opruga I | 1 |
| 25 | KUPASTA MATICA M8 | 4 | 66 | Osovina | 1 |
| 26 | ZADNJI STABILIZATOR | 1 | 67 | Opružna podloška d6 | 2 |
| 27 | ZADNJI KRAJNI POKLOPAC | 2 | 68 | Podloška d6 | 2 |
| 28L/ | PEDALA(L/R) | 2 | 69 | Snap opruga d12 | 2 |
| 29 | D PLASTIČNI UMETAK | 1 | 70 | Osovina magnetne table | 1 |
| 30 | DUGME M16X1.5 | 1 | 71 | Napona opruga II | 1 |
| 31 | STUB ZA SEDIŠTE | 1 | 72 | Magnetna tabla | 1 |
| 32 | LINIJA PULSA | 2 | 73 | magnet | 4 |
| 33 | DRŽAČ TRAKE | 1 | 74 | Plastična rešetka | 1 |
| 34 | NAJLONSKA MATICA M8 | 3 | | | |
| 35 | PODLOŠKA D8X Ø 16X1.5 | 3 | | | |
| 36 | GLAVNI RAM | 1 | | | |
| 37 | DRŽAČ SEDIŠTA | 1 | | | |
| 38 | DUGME M10*20*L50 | 1 | | | |
| 39 | TOČKA PRAZNOG HODA | 1 | | | |
| 40 | VIJAK | 1 | | | |
| 41 | Poklopac poluge | 2 | | | |

PRIČVRSNSI ELEMENTI:



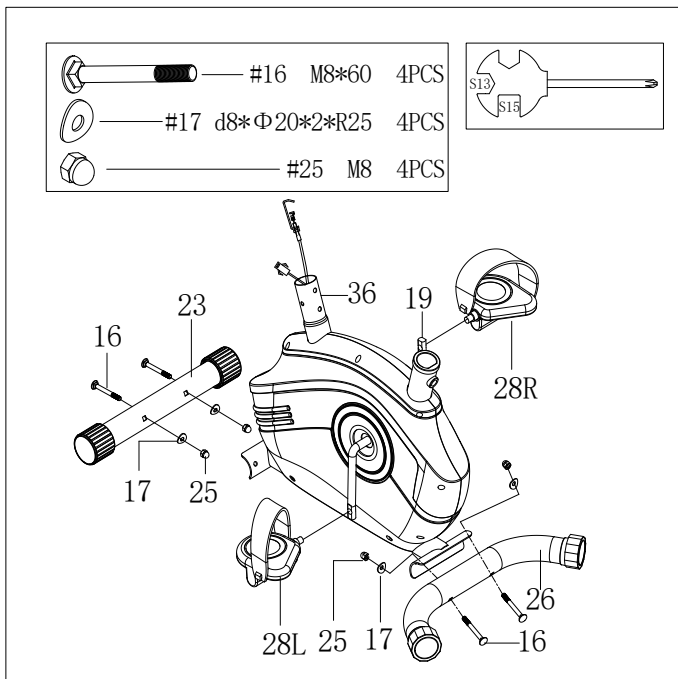
PRIPREMA:

A. Pre montaže uverite se da ćete imati dovoljno prostora oko mašine.

B. Upotrebite obezbeđene alate za montažu.

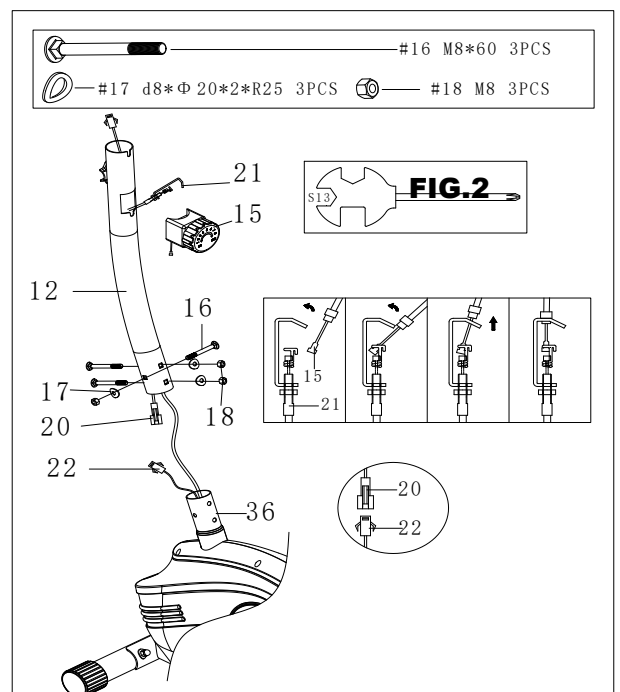
C. Pre montaže proverite da li su svi potrebni delovi dostupni (gore u ovom uputstvu možete naći detaljni crtež sa svim pojedinačnim delovima (označeni brojevima), od kojih se ova mašina sastoji.

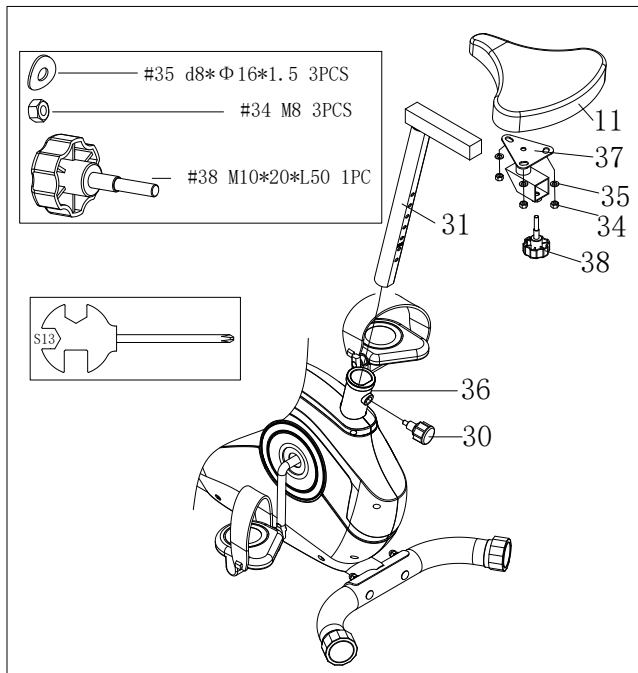
UPUTSTVO ZA SKLAPANJE



KORAK 2:

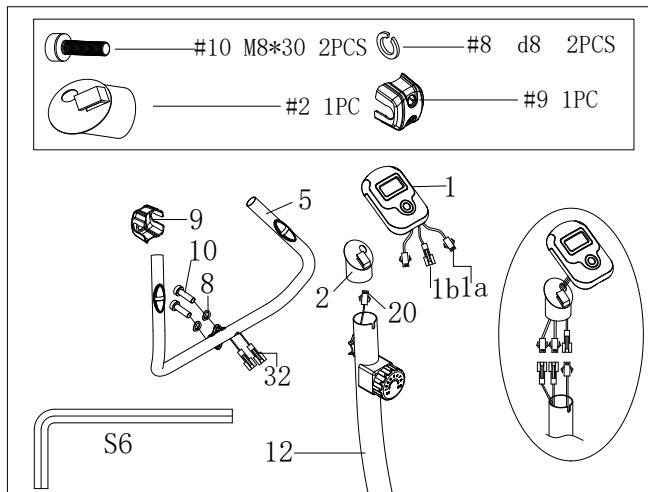
Prvo, povežite senzorsku žicu 20 i 22 i žicu za kontrolu napona (21) kao što je prikazano na slici 2, i montirajte potpurnu cev (12) na glavni ram (36) vijkom (16), lučnom podloškom (17) i najlonskom maticom. (18). Spojite žicu za kontrolu napona kao što je prikazano na slici 2, a zatim postavite dugme za napon (15) na potpurnu cev (12) lučnom podloškom (14) i krstastim vijcima M5 (13).





KORAK 3:

Postavite sedište (11) na držač sedišta (37) podloškom (35) i najlonskom maticom (34), a zatim zategnite sedište (11). Postavite stub sedišta (37) u vertikalni nosač sedišta (31) sa dugmetom (38) i podloškom. Umetnite vertikalni držač sedišta (31) u glavni ram (36) i poravnajte otvore. Osigurajte sedište u položaju sa dugmetom za podešavanje (30). Odgovarajuća visina sedišta može se podesiti nakon što je bicikl potpuno sastavljen.



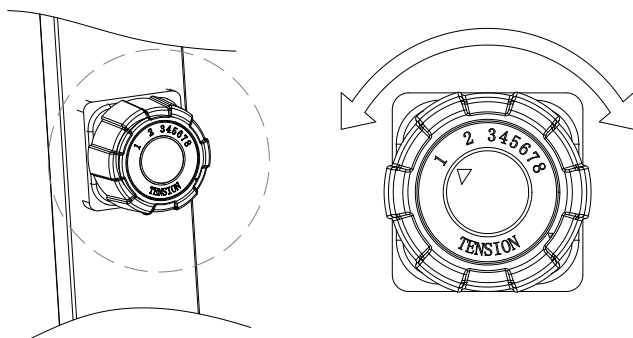
KORAK 4:

Spojite senzor kao što je prikazano na SLICI 4, Postavite računar (1) u sedište računara, a zatim ga postavite na nosač (12). Pričvrstite upravljač (5) na potpornu cev (12) vijkom (10) podloškom (8) i sa plastičnim poklopcem upravljača (9).

OPREZ: UVERITE SE DA STE ZATEGLI SVE VIJSKE I MATICE PRE NEGO ŠTO POČNETE DA VEŽBATE.

NAPOMENA: KRAJNI POKLOPAC NA PREDNJEM STABILIZATORU SE POMERA, TAKO DA VAM OLAKŠAVA POMERANJE BICIKLA, A KRAJNI POKLOPAC NA ZADNJEM STABILIZATORU MOŽE DA PODESI PARALELNOST.

UPUTSTVO OTPORA ZA VEŽBANJE



Okrenite dugme za zatezanje (17) u smeru kazaljke na satu da biste povećali nivo otpora, okrenite u suprotnom smeru od smeru kazaljke na satu da biste smanjili nivo otpora. Nivo 1 je najniži, a nivo 8 najviši

UPUTSTVO ZA KOMPJUTER ZA VEŽBANJE

FUNKCIONALNI TASTER:

MODE – Pritisnite da odaberete funkcije.

SET – Da podesite vreme, rastojanje, kalorije kada nije u režimu scan.

RESET – Da resetujete vreme, rastojanje, kalorije.

Držite 3 sekundi da resetujete vreme, rastojanje, kalorije.

FUNKCIJE I RAD:

1. SCAN: Pritisnite taaster MODE dok se ne pojavi "SCAN", monitor će se rotirati kroz sljedeće funkcije: vreme, kalorije, brzinu, udaljenost i ukupnu udaljenost. Svaki prikaz će biti zadržan 4 sekunde.

2. TIME(TMR): Broji ukupno vreme od početka do kraja vežbanja.

3. SPEED(SPD): Prikazuje trenutnu brzinu.

4. DISTANCE(DST): Broji udaljenost od početka do kraja vežbanja.

5. CALORIES(CAL): Broji ukupne kalorije od početka do kraja vežbanja.

6. TOTAL DISTANCE(ODO): Izračunajte ukupnu udaljenost nakon instaliranja baterija.

7. PULSE RATE:

Pritisnite MODE dok se ne pojavi "♥" re merenja brzine pulsa, postavite oba dlana na kontaktne podloge, a monitor će prikazati vašu trenutnu brzinu otkucaja srca u otkucajima u minuti (BPM) na LCD-u nakon 3 ~ 4 sekunde. Napomena: Tokom procesa merenja impulsa, zbog ometanja kontakta, vrednost merenja može biti veća od virtuelne brzine pulsa tokom prve 2 ~ 3 sekunde, zatim će se vratiti na normalan nivo. Vrednost merenja se ne može smatrati osnovom za lečenje.

8. AUTO ON/OFF & AUTO START/STOP

Bez ikakvog signala u trajanju od 4 minuta, napajanje će se automatski isključiti.

Kada je točak u pokretu ili pritiskate dugme, monitor radi.

9. ALARM

Funkcije vremena, udaljenosti i kalorija mogu se podesiti sa odbrojanjem, bilo koja od gore navedenih vrednosti ide na nulu, računar će alarmirati 5 sekundi.

Nakon uspostavljanja dobrog ciljnog pulsa, ako stvarni puls korisnika prevaziđe ciljni puls, elektronski sat će prijaviti nagoveštaj.

Pritisnite MODE za odabir funkcije, zatim pritisnite SET za podešavanje vrednosti.

SPECIFIKACIJE:

| | | |
|--------------------------|--------------------------|--|
| FUNKCIJA | AUTO SCAN | Svake 4 sekunde |
| | VREME(TMR) | 0:00~99:59 (minuta:sekunde) |
| | TRENTNA BRZINA(SPD) | Maksimalni signal je 999.9KM/H ili Milja/H |
| | UDALJENOST(DST) | 0~999.9KM ili Milja |
| | KALORIJE(CAL) | 0~9999Kcal |
| | UKUPNA UDLAJENOST(ODO) | 0~999.9KM ili Milja |
| | PULS(♥) | 40~240BPM (otkucaja u minuti) |
| VRSTA BATERIJE | 2PCS VELIČINE-AAAor UM-4 | |
| RADNA TEMEPRATURA | 0°C~+40°C (32°F~104°F) | |
| TEMPERATURA SKLADIŠTENJA | -10°C~+60°C (14°F~168°F) | |

SMERNICE I INSTRUKCIJE ZA UPOTREBU

Sljedeće smernice će vam pomoći da planirate svoj program vežbanja. Zapamtite da su pravilna ishrana i adekvatan odmor od suštinskog značaja za uspešne rezultate. Ako počinjete program vežbanja, treba da

proverite sa svojim lekarom ako:

- Imate dijagnostikovane srčane probleme, visoki krvni pritisak ili bilo koji drugi zdravstveni problem
- Niste vežbali više od godinu dana.
- Ste stariji od 35 godina, a trenutno ne vežbate
- Ste trudni
- Imate dijabetes.
- Imate bolove u grudima ili vrtoglavicu
- Oporavljate se od povrede ili bolesti

Ciljni otkucaji srca (THR)

| GODINE | ZONA TRENINGA |
|--------|---------------|
| | MIN-MAX (BPM) |
| 20 | 133 - 167 |
| 25 | 132 - 166 |
| 30 | 130 - 164 |
| 35 | 129 - 162 |
| 40 | 127 - 161 |
| 45 | 125 - 159 |
| 50 | 124 - 156 |
| 55 | 122 - 155 |

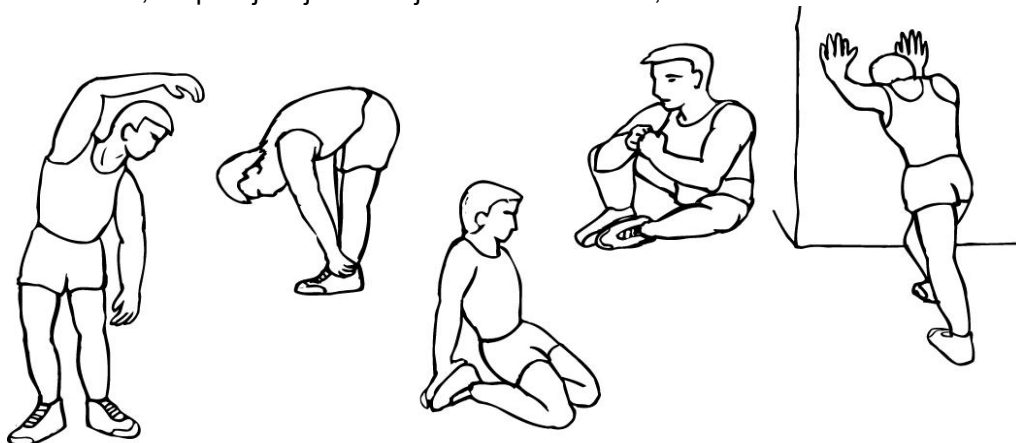
Napomena: Ovo je samo vodič i učinak će zavistiti od kondicije i stanja (zdravlja) osobe koja koristi bicikl

UPUTSTVA ZA VEŽBANJE

Upotreba bicikla će vam pružiti nekoliko pogodnosti. On će poboljšati vašu fizičku kondiciju, tonirati vaše mišiće i zajedno sa ishranom kojom kontrolirate kalorije, pomoći će vam da izgubite na težini.

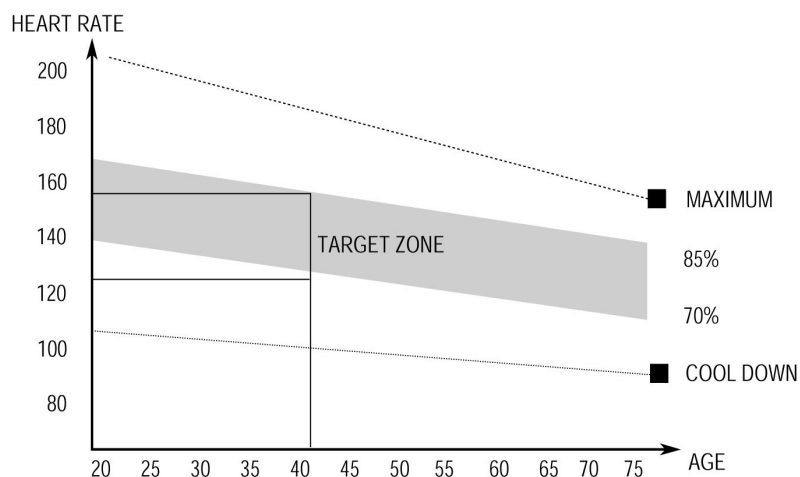
1.FAZA ZAGREVANJA

Ova faza pomaže da krv bolje struji po telu i mišići rade ispravno. Takođe će smanjiti rizik od grčeva i povreda mišića. Preporučljivo je uraditi nekoliko vežbi istezanja kao što je prikazano ispod. Svako istezanje treba da se drži oko 30 sekundi, ne prisiljavajte ili trzajte mišiće - ako boli, ZAUSTAVITE SE.



2. FAZA VEŽBANJA

Ovo je faza kada ulažete napor. Nakon redovne upotrebe, mišići u nogama postaju fleksibilniji. Radite sopstvenim tempom i obavezno održavajte stalan tempo tokom vežbanja. Stopa rada bi trebalo da bude dovoljna da podigne otkucaje srca u ciljnu zonu prikazanu na grafikonu ispod.



Ova faza treba da traje najmanje 12 minuta iako većina ljudi počinje sa oko 15-20 minuta

3. FAZA HLAĐENJA

4.

Ova faza je da se vaš kardiovaskularni sistem i mišići spuste. Ovo je ponavljanje vežbe zagrevanja, npr. smanjite tempo, nastavite oko 5 minuta. Vežbe istezanja bi sada trebalo da ponavite, ponovo se sećajući da ne prisiljavate ili forsirate mišiće.

Kako stičete kondiciju, možda ćete morati da trenirate duže i jače. Preporučuje se da trenirate najmanje tri puta nedeljno, a ako je moguće, ravnomerno rasporedite vežbe tokom cele nedelje.

TONIRANJE MIŠIĆA

Da biste poboljšali tonus mišića dok ste na biciklu, moraćete da imate dovoljno visok otpor. To će dodatno opteretiti naše mišiće nogu i može značiti da ne možete trenirati onoliko dugo koliko želite. Ako takođe pokušavate da poboljšate svoju kondiciju, morate da promenite svoj program obuke. Morate trenirati normalno tokom faza zagrevanja i hlađenja, ali na kraju faze vežbanja treba da povećate otpor, čineći da vaše noge rade više neog uobičajeno. Možda ćete morati da smanjite brzinu da biste zadržali otkucaje srca u ciljnoj zoni.

MRŠAVLJENJE

Važan faktor ovde je količina napora koji ste uložili. Što teže i duže radite, više ćete kalorija sagoreti. Efektivno, to je isto kao da ste trenirali kako bi poboljšali svoju kondiciju, razlika je samo cilj.

KAKO INSTALIRATI BATERIJE:

1. Postavite dve baterije na zadnju stranu monitora.
2. Proverite da li su baterije pravilno postavljene, a opruge baterija u kontaktu sa baterijama.
3. Ako je ekran nečitljiv ili se pojavljuju samo delimični segmenti, uklonite baterije i ponovo ih instalirajte.
4. Kad god izvadite baterije, sve vrednosti funkcija će se vratiti na nulu.

ODRŽAVANJE I TRETMAN

1. Proverite da li su svi zavrtnji i navrtke pravilno zaključani i okretni delovi treba slobodno da se okreću bez oštećenja delova.
2. Očistite opremu sapunom i samo malo vlažnom krpom. Molimo vas da ne koristite rastvarače za čišćenje opreme.

KVAROVI I TRETMAN

| Kvar | Razlog | Tretiranje |
|--|--|--|
| Baza je nestabilna. | <ol style="list-style-type: none">1. Pod nije ravan ili postoji mali objekat ispod prednjeg ili zadnjeg stabilizatora.2. Poklopci zadnjeg stabilizatora nisu poravnati tokom montaže. | <ol style="list-style-type: none">1. Uklonite objekat2. Podesite poklopce zadnjeg stabilizatora |
| Upravljač ili jastuk sedišta se tresu. | Zavrtnji I ručka sedla su labavi | Zategnite zavrtnje I ručku sedla |
| Glasna buka iz pokretnih delova | Interval delova nije dobro zategnut | Otvorite poklopce da podesite |
| Nema otpora kada se vozi bicikl | <ol style="list-style-type: none">1. Interval magnetske otpornosti raste2. Tenziona kontrola je oštećena3. Traka za trčanje klizi4. Noseći set je oštećen | <ol style="list-style-type: none">1. Otvorite poklopce da podesite2. Promenite tenzionu kontrolu3. Otvorite poklopce da podesite4. Promenite noseći set |

RING

TIP UREĐAJA: Magnetni bicikl

MODEL: RX 109

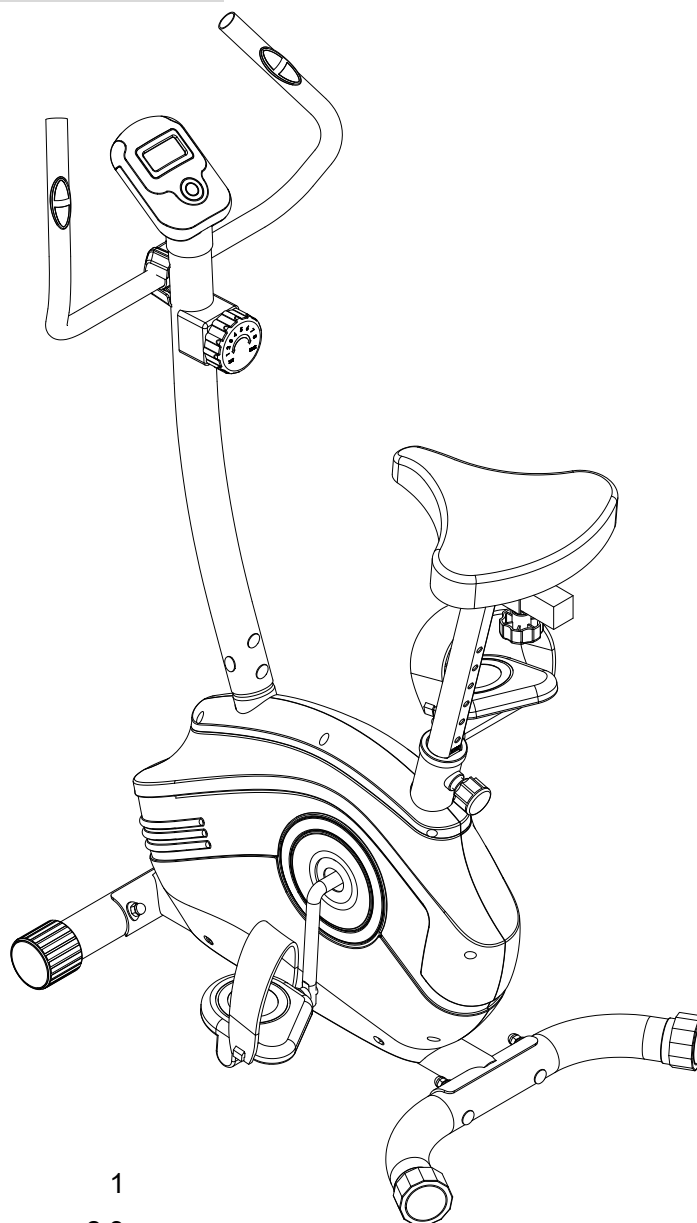
Maksimalna težina korisnika: 120KG

Klasa upotrebe: H

Klasa točnosti: C



UPUTE ZA SASTAVLJANJE I UPOTREBU



SADRŽAJ:

| | |
|---------------------------|-----|
| | 1 |
| Važne sigurnosne napomene | 2,3 |
| Prošireni crtež | 4 |
| Popis dijelova | 5,6 |
| Montaža | 7 |
| Prikaz uputa | 8,9 |
| Upute za korištenje | |

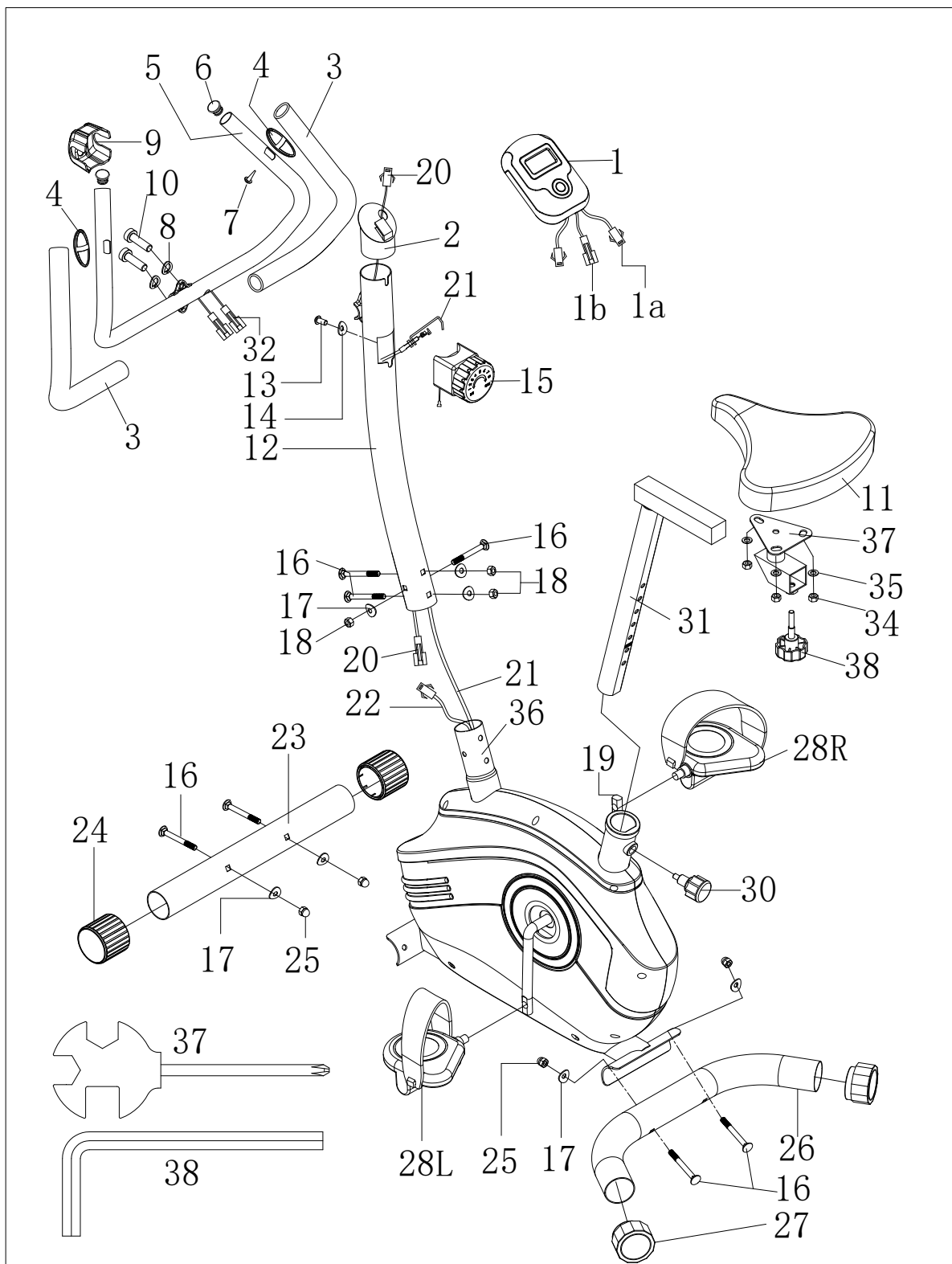
VAŽNO!

PAŽLJIVO PROČITAJTE OVAJ PRIRUČNIK PRIJE KORIŠTENJA BICIKLA

VAŽNE SIGURNOSNE NAPOMENE:

- Pridržavajte se sljedećih mjera opreza prije sastavljanja ili rada stroja
- Sastavite stroj točno onako kako je opisano u korisničkom priručniku.
- Prije prve uporabe stroja, provjerite sve vijke, matice i ostale spojeve i uvjerite se da je trenažer u sigurnom stanju.
- Postavite stroj na suho mjesto i dalje od vlage i vode.
- Postavite odgovarajuću površinu (npr. gumenu podlogu, drvenu dasku itd.) ispod stroja u području sastavljanja kako biste izbjegli prljavštinu itd.
- Prije početka treninga uklonite sve predmete unutar 2 metra od sprave.
- Nemojte koristiti agresivna sredstva za čišćenje za čišćenje stroja. Koristite samo isporučene alate ili vlastite alate za sastavljanje ili popravak bilo kojeg dijela stroja. Odmah uklonite kapljice znoja sa stroja.
- Vaše zdravlje može biti ugroženo nepravilnim ili pretjeranim treningom. Posavjetujte se s liječnikom prije početka programa treninga. Može definirati maksimalne parametre (otkucaje srca, vati, trajanje treninga itd.) pomoću kojih možete trenirati i dobiti precizne informacije tijekom treninga. Ovaj stroj nije prikladan za terapijske svrhe.
- Vježbajte na stroju samo kada je u dobrom stanju. Za sve potrebne popravke koristite samo originalne rezervne dijelove.
- Ovaj stroj može koristiti samo jedna osoba istovremeno.
- Nosite cipele i čizme koje su prikladne za vježbanje sa spravom. Vaša obuća mora biti prikladna za trenera.
- Ako osjećate vrtoglavicu, mučninu ili imate druge abnormalne simptome, molimo prekinite trening i obratite se liječniku
- Osobe kao što su djeca i osobe s invaliditetom smiju koristiti stroj samo u prisutnosti druge osobe koja može pružiti pomoć i savjet.
- Snaga stroja raste s povećanjem brzine i obrnuto. Stroj je opremljen podesivim gumbom za podešavanje otpora. Smanjite otpor okretanjem gumba za podešavanje otpora na korak 1. Povećajte otpor okretanjem gumba za podešavanje otpora na korak 8. Maksimalna težina korisnika je 100 kg / 220 lbs.
- Prilikom podizanja ili pomicanja opreme pazite da ne ozlijedite leđa. Uvijek koristite odgovarajuće tehnike dizanja i/ili potražite pomoć.

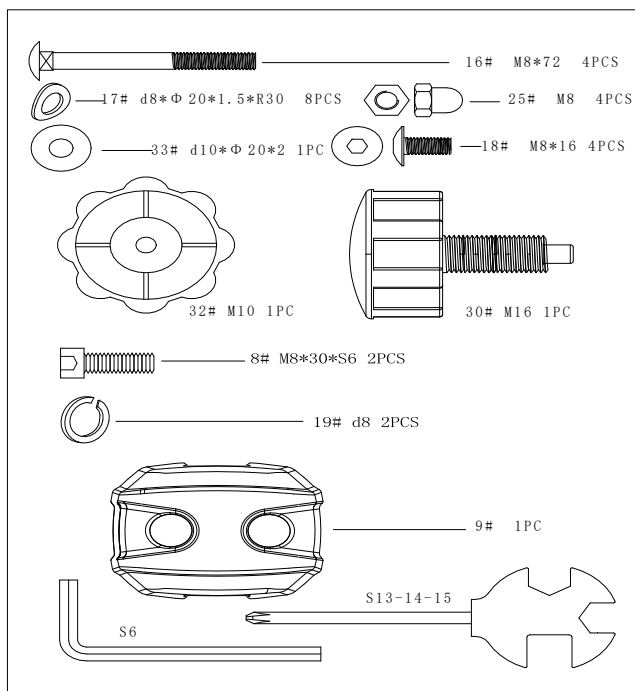
PROŠIRENI CRTEŽ



LISTA DIJELOVA

| BR | NAZIV | KOL. | BR | NAZIV | KOL. |
|------|------------------------------|------|------|--------------------------|------|
| 1 | RAČUNALO | 1 | 42 | Vijci ST4.2X19 | 4 |
| 2 | LEŽIŠTE RAČUNALA | 1 | 43 | Vijci ST4.2X19 | 5 |
| 3 | SPUŽVA | 2 | 44LR | L/D poklopac lanca | 1 |
| 4 | RUČKA PULSA (Ø 25) | 2 | 45 | Navrtka | 1 |
| 5 | UPRAVLJAČ | 1 | 46 | Brtva | 1 |
| 6 | KRAJNI POKLOPAC (Ø 25) | 2 | 47 | Lijevo kućište usadnika | 1 |
| 7 | VIJCI ST4.2X19 sss(ST4.2*19) | 2 | 48 | Kugla usadnika | 2 |
| 8 | BRTVA D8 | 2 | 49 | Kućište usadnika | 2 |
| 9 | PLASTIČNI POKLOPAC | 1 | 50 | Desno kućište usadnika | 1 |
| 10 | VIJAK M8X30 | 2 | 51 | Brtva | 1 |
| 11 | SJEDALO | 1 | 52 | Kotač lanca Ø240 | 1 |
| 12 | POTPORNA CIJEV | 1 | 53 | Remen | 1 |
| 13 | KRIŽNI VIJAK M5 | 1 | 54 | U remen | 2 |
| 14 | LUČNA BRTVA D6 | 1 | 55 | Navrtka M10 | 1 |
| 15 | GUMB ZA NAPON | 1 | 56 | Ležaj | 2 |
| 16 | NOSEĆI VIJAK M8X60 | 7 | 57 | Navrtka M10 | 1 |
| 17 | LUČNA BRTVA D8X Ø 20X2XR25 | 7 | 58 | Navrtka M10 | 2 |
| 18 | NAJLONSKA NAVRTKA M8 | 3 | 59 | Zamašnjak | 1 |
| 19 | POLUGA | 1 | 60 | Najlonska navrtka M10 | 2 |
| 20 | ŽICA | 1 | 61 | Otvoreni ključ S13-14-15 | 1 |
| 21 | LINIJA NAPONA | 1 | 62 | Nasadni ključ S6 | 1 |
| 22 | SENZORNA ŽICA | 1 | 63 | Navrtka M6 | 2 |
| 23 | PREDNJI STABILIZATOR | 1 | 64 | Vijak M6*20 | 3 |
| 24 | KRAJNI POKLOPAC Ø50 | 2 | 65 | Naponska opruga I | 1 |
| 25 | STOŽASTA NAVRTKA M8 | 4 | 66 | Osovina | 1 |
| 26 | STRAŽNJI STABILIZATOR | 1 | 67 | Opružna brtva d6 | 2 |
| 27 | STRAŽNJI KRAJNI POKLOPAC | 2 | 68 | Podloška d6 | 2 |
| 28L/ | PEDALA(L/R) | 2 | 69 | Snap opruga d12 | 2 |
| 29 | D PLASTIČNI UMETAK | 1 | 70 | Osovina magnetske ploče | 1 |
| 30 | GUMB M16X1.5 | 1 | 71 | Naponska opruga II | 1 |
| 31 | STUP ZA SJEDALO | 1 | 72 | Magnetska ploča | 1 |
| 32 | LINIJA PULSA | 2 | 73 | magnet | 4 |
| 33 | DRŽAČ TRAKE | 1 | 74 | Plastična rešetka | 1 |
| 34 | NAJLONSKA NAVRTKA M8 | 3 | | | |
| 35 | BRTVA D8X Ø 16X1.5 | 3 | | | |
| 36 | GLAVNA RAMA | 1 | | | |
| 37 | DRŽAČ SJEDALA | 1 | | | |
| 38 | GUMB M10*20*L50 | 1 | | | |
| 39 | TOČKA PRAZNOG HODA | 1 | | | |
| 40 | VIJAK | 1 | | | |
| 41 | Poklopac poluge | 2 | | | |

PRIČRŠĆIVAČI



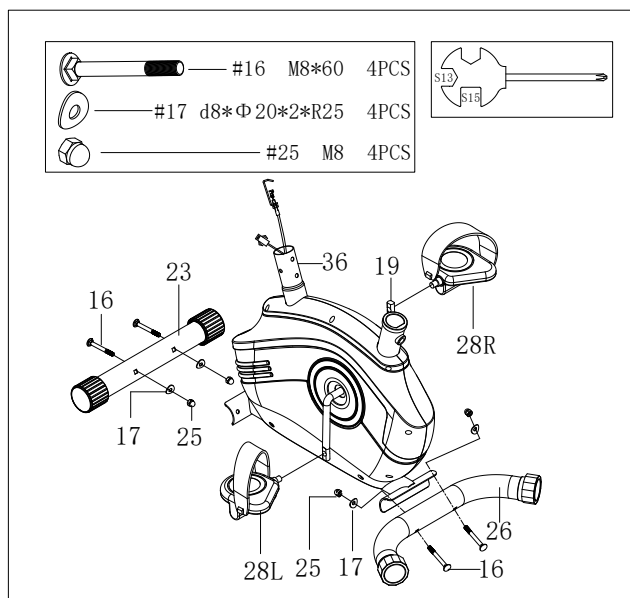
1.PRIPREMA:

A. Prije sastavljanja, provjerite imate li dovoljno prostora oko stroja.

B. Koristite priložene alate za sastavljanje.

C. Prije sklapanja provjerite jesu li dostupni svi potrebni dijelovi (iznad u ovom priručniku možete pronaći detaljan crtež sa svim pojedinačnim dijelovima (numeriranim) od kojih se ovaj stroj sastoji.

UPUTE ZA SASTAVLJANJE

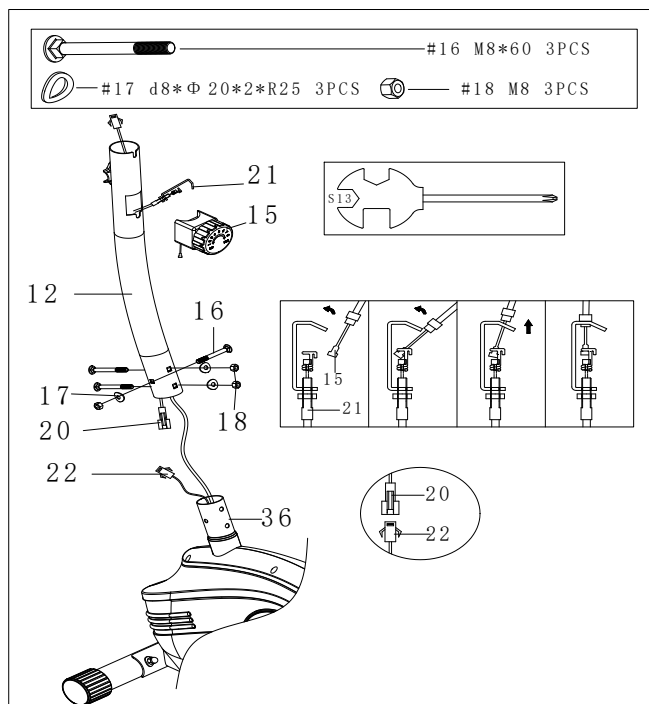


KORAK 1:

Pričvrstite prednji stabilizator (23) i stražnji stabilizator (26) na glavnu ramu(36) nosećim vijkom (16) i stožastom navrtkom (25) i lučnom brtvom (17); Pričvrstite pedalu (28L / R) na ručke kao što je prikazano na slici 1, **OPREZ:** Provjerite je li desna pedala (28R) označena s (R) pričvršćena na desnu ručku i zategnuta u smjeru kazaljke na satu, a lijeva pedala (28L) označena (L) pričvršćena na lijevu ručku i zategnuta u suprotnom smjeru od smjera kazaljke na satu.

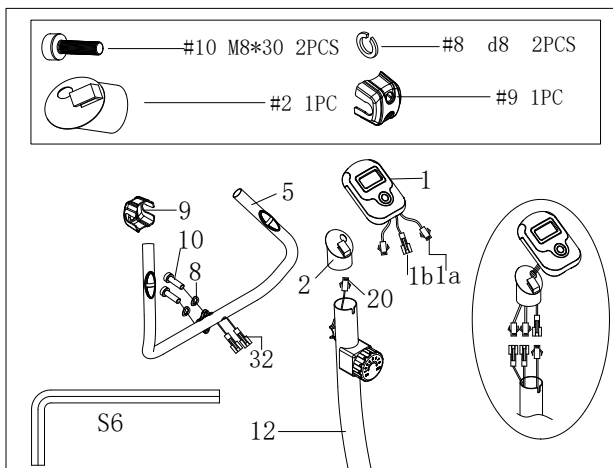
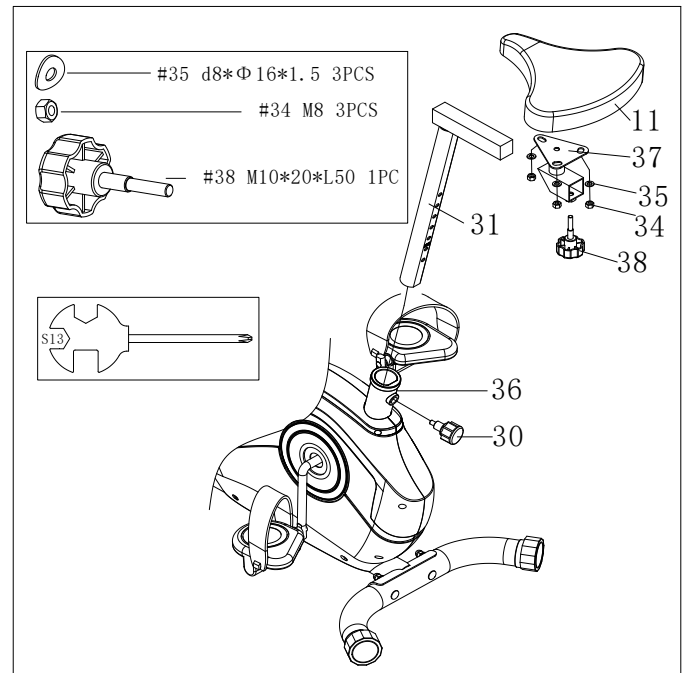
KORAK 2:

Najprije, povežite senzorsku žicu 20 i 22 i žicu za kontrolu napona (21) kao što je prikazano na slici 2, i montirajte potpurnu cijev (12) na glavnu ramu (36) vijkom (16), lučnom brtvom (17) i najlonskom navrtkom. (18). Spojite žicu za kontrolu napona kao što je prikazano na slici 2, a potom postavite gumb za napon (15) na potpurnu cijev (12) lučnom brtvom (14) i križnim vijcima M5 (13).



KORAK 3:

Postavite sjedalo (11) na držač sjedala (37) brtvom (35) i najlonskom navrtkom (34), a zatim zategnite sjedalo (11). Postavite stup sjedala (37) u okomiti nosač sjedala (31) s gumbom (38) i brtvom. Umetnite okomiti držač sjedala (31) u glavnu ramu (36) i poravnajte otvore. Osigurajte sjedalo u položaju s gumbom za namještanje (30). Odgovarajuća visina sjedala može se namjestiti nakon što je bicikl potpuno sastavljen.



KORAK 4:

Spojite senzor kao što je prikazano na SLICI 4, Postavite računalno ležište (1) u ležište računala, a zatim ga postavite na nosač (12). Pričvrstite upravljač (5) na potpornu cijev (12) vijkom (10) brtvom (8) i plastičnim poklopcem upravljača (9).

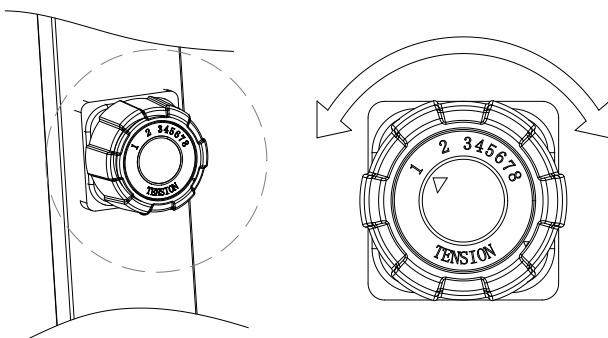


OPREZ: PRIJE VJEŽBE OBAVEZNO ZATEZNITE SVE VRTKE I MATICE.

NAPOMENA: STRAŽNJI POKLOPAC NA PREDNEM STABILIZATORU JE POKRETAN, ŠTO OMOGUĆAVA LAKO POKRETANJE BICIKLA, A STRAŽNJI POKLOPAC NA STRAŽNEM STABILIZATORU MOŽE PODEŠAVATI PARALELNOST.

RAČUNALNI VODIČ ZA VJEŽBE

SMJERNICE ZA OTPOR VJEŽBANJU



Okrenite gumb za zatezanje (17) u smjeru kazaljke na satu kako biste povećali razinu otpora, okrenite suprotno od kazaljke na satu kako biste smanjili razinu otpora. Razina 1 je najniža, a razina 8 najviša

SMJERNICE I UPUTE ZA UPORABU

Sljedeće smjernice pomoći će vam u planiranju vašeg programa vježbanja. Ne zaboravite da su pravilna prehrana i adekvatan odmor ključni za uspješne rezultate. Ako započinjete s programom vježbanja, trebali biste provjeriti sa svojim liječnikom ako:

Dijagnosticirani su vam srčani problemi, visoki krvni tlak ili bilo koji drugi zdravstveni problem

Niste vježbali više od godinu dana.

Stariji ste od 35 godina i trenutno ne vježbate

Trudni ste

Imate dijabetes.

Imate bol u prsima ili vrtoglavicu

CILJNI OTKUCAJI SRCA (THR)

| DOB | ZONA TRENINGA |
|-----|---------------|
| | MIN-MAX (BPM) |
| 20 | 133 - 167 |
| 25 | 132 - 166 |
| 30 | 130 - 164 |
| 35 | 129 - 162 |
| 40 | 127 - 161 |
| 45 | 125 - 159 |
| 50 | 124 - 156 |
| 55 | 122 - 155 |
| 60 | 121 - 153 |
| 65 | 119 - 151 |
| 70 | 118 - 150 |
| 75 | 117 - 147 |
| 80 | 115 - 146 |
| 85 | 114 - 144 |

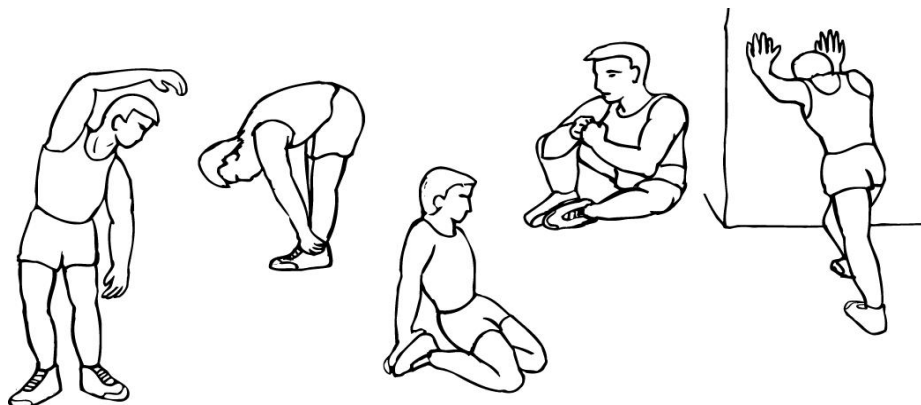
Napomena: Ovo je samo smjernica i performanse će ovisiti o kondiciji i stanju (zdravlju) osobe koja koristi bicikl

UPUTE ZA VJEŽBU

Korištenje bicikla će vam pružiti nekoliko prednosti. Poboľšat će vašu tjelesnu kondiciju, tonirati mišiće i uz dijetu s kontroliranim unosom kalorija pomoći u mršavljenju.

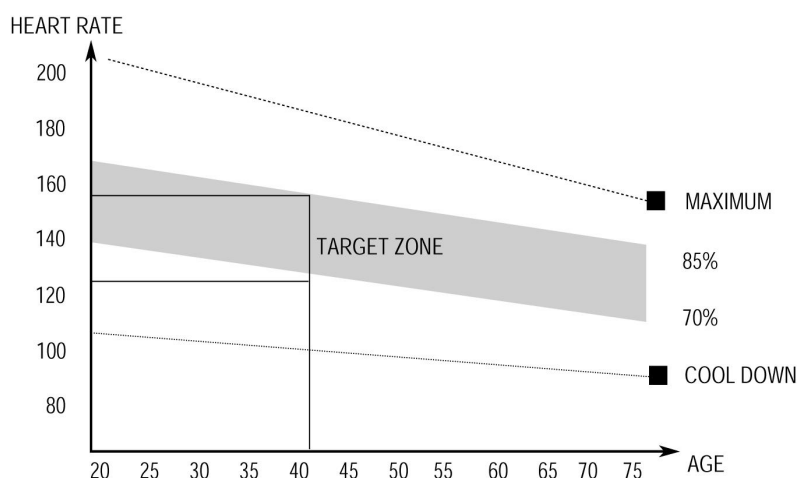
1. FAZA ZAGRIJAVANJA

Ova faza pomaže boljem protoku krvi kroz tijelo i pravilnom radu mišića. Također će smanjiti rizik od grčeva mišića i ozljeda. Preporuča se napraviti neke vježbe istezanja kao što je prikazano u nastavku. Svako istezanje treba držati oko 30 sekundi, nemojte forsirati ili trzati mišiće – ako vas boli, STANITE.



2. FAZA VJEŽBE

Ovo je faza kada ulažete trud. Nakon redovite uporabe mišići na nogama postaju fleksibilniji. Radite vlastitim tempom i budite sigurni da održavate ravnomjerno tempo tijekom cijele vježbe. Brzina rada trebala bi biti dovoljna da podigne broj otkucaja srca u ciljnu zonu prikazanu na grafikonu ispod



Ova faza bi trebala trajati najmanje 12 minuta, iako većina ljudi počinje s otprilike 15-20 minuta

3. FAZA HLAĐENJA

Ova faza je za opuštanje vašeg kardiovaskularnog sustava i mišića. Ovo je ponavljanje vježbe zagrijavanja, npr. smanjite tempo, nastavite oko 5 minuta. Sada biste trebali ponoviti vježbe istezanja, opet imajući na umu da ne smijete forsirati ili naprezati mišiće.

Kako stječete kondiciju, možda ćete trebati trenirati dulje i jače. Preporuka je da trenirate najmanje tri puta tjedno, a ako je moguće, rasporedite vježbe ravnomjerno kroz tjedan.

TONIZIRANJE MIŠIĆA

Kako biste poboljšali mišićni tonus dok ste na biciklu, morat ćete imati dovoljno visok otpor. To će dodatno opteretiti naše mišiće nogu i može značiti da ne možete trenirati onoliko dugo koliko biste željeli. Ako i vi pokušavate poboljšati svoju kondiciju, trebate promijeniti program treninga. Morate normalno trenirati tijekom faza zagrijavanja i hlađenja, ali na kraju faze vježbe trebali biste povećati otpor, tako da vaše noge rade više nego inače. Možda ćete morati usporiti kako biste zadržali broj otkucaja srca u ciljnoj zoni.

GUBITAK TEŽINE

Važan faktor ovdje je količina truda koji ulažete. Što više i duže radite, to ćete više kalorija sagorjeti. U biti, to je isto kao da trenirate kako biste poboljšali svoju kondiciju, jedina razlika je cilj.

KAKO INSTALIRATI BATERIJE:

1. Stavite dvije baterije na stražnju stranu monitora.
2. Provjerite jesu li baterije ispravno postavljene i jesu li opruge baterija u kontaktu s baterijama.
3. Ako je zaslon nečitljiv ili se pojavljuju samo djelomični segmenti, izvadite baterije i ponovno ih umetnite.
4. Kad god izvadite baterije, sve vrijednosti funkcija vratit će se na nulu.

ODRŽAVANJE I LIJEČENJE

1. Provjerite jesu li svi vijci i matice dobro pričvršćeni i trebaju li se rotirajući dijelovi slobodno okretati bez oštećenja dijelova.
2. Očistite opremu sapunom i blago vlažnom krpom. Nemojte koristiti otapala za čišćenje opreme.

| Kvar | Razlog | Tretiranje |
|--|---|--|
| Baza je nestabilna. | 3. Pod nije ravan ili postoji neki objekt ispod prednjeg ili stražnjeg stabilizatora. 4. Poklopci stražnjeg stabilizatora nisu poravnani tijekom montiranja. | 3. Uklonite objekt 4. Namjestite poklopce stražnjeg stabilizatora |
| Upravljač ili jastuk sjedala se tresu. | Vijci i ručka sjedala su labavi | Zategnite vijke i ručku sjedala |
| Glasna buka iz pokretnih dijelova | Interval dijelova nije dobro zategnut | Otvorite poklopce radi namještanja |
| Nema otpora kada se vozi bicikl | 5. Interval magnetske otpornosti raste 6. Kontrola opterećenja je oštećena 7. Traka za trčanje klizi 8. Noseći set je oštećen | 5. Otvorite poklopce radi namještanja 6. Promijenite kontrolu opterećenja 7. Otvorite poklopce radi namještanja 8. Promijenite noseći set |

RING

TYPE OF DEVICE: Magnetic bicycle

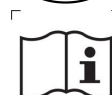
MODEL: RX 109

Maximum user weight: 120KG

Usage class: H

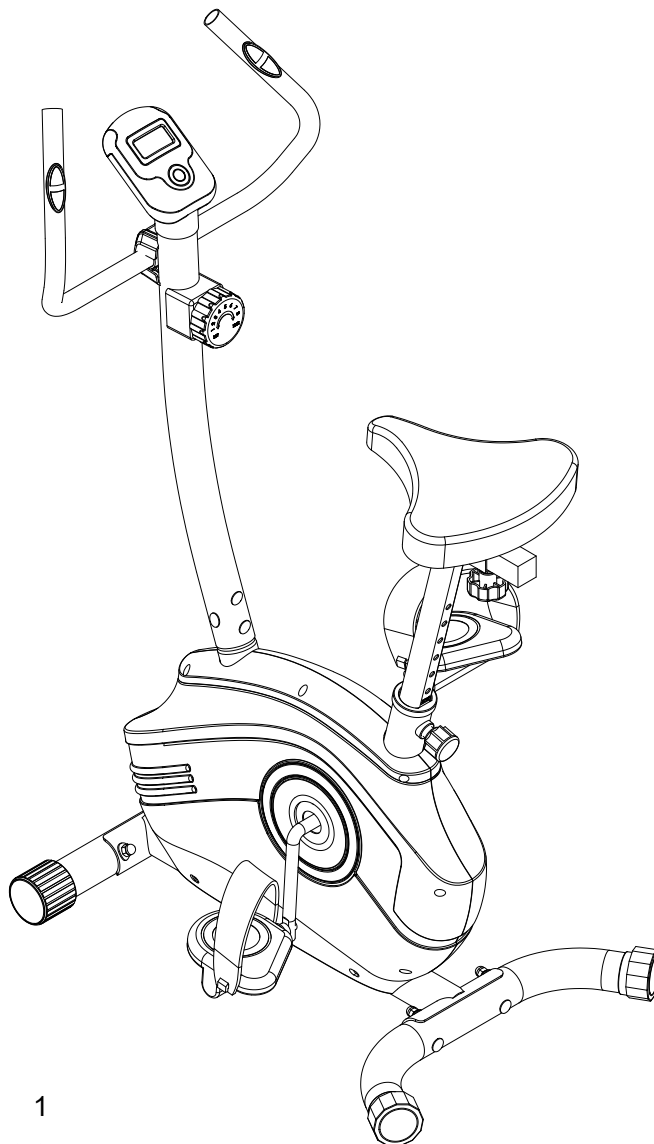
Accuracy class: C

GB



CE

INSTRUCTIONS FOR ASSEMBLY AND USE



THE CONTENT

| | |
|-----------------------|-----|
| Important security eg | 1 |
| Expanded drawing | 2,3 |
| Parts list | 4 |
| Mounting | 5,6 |
| Display instructions | 7 |
| Instructions for use | 8,9 |

IMPORTANT!

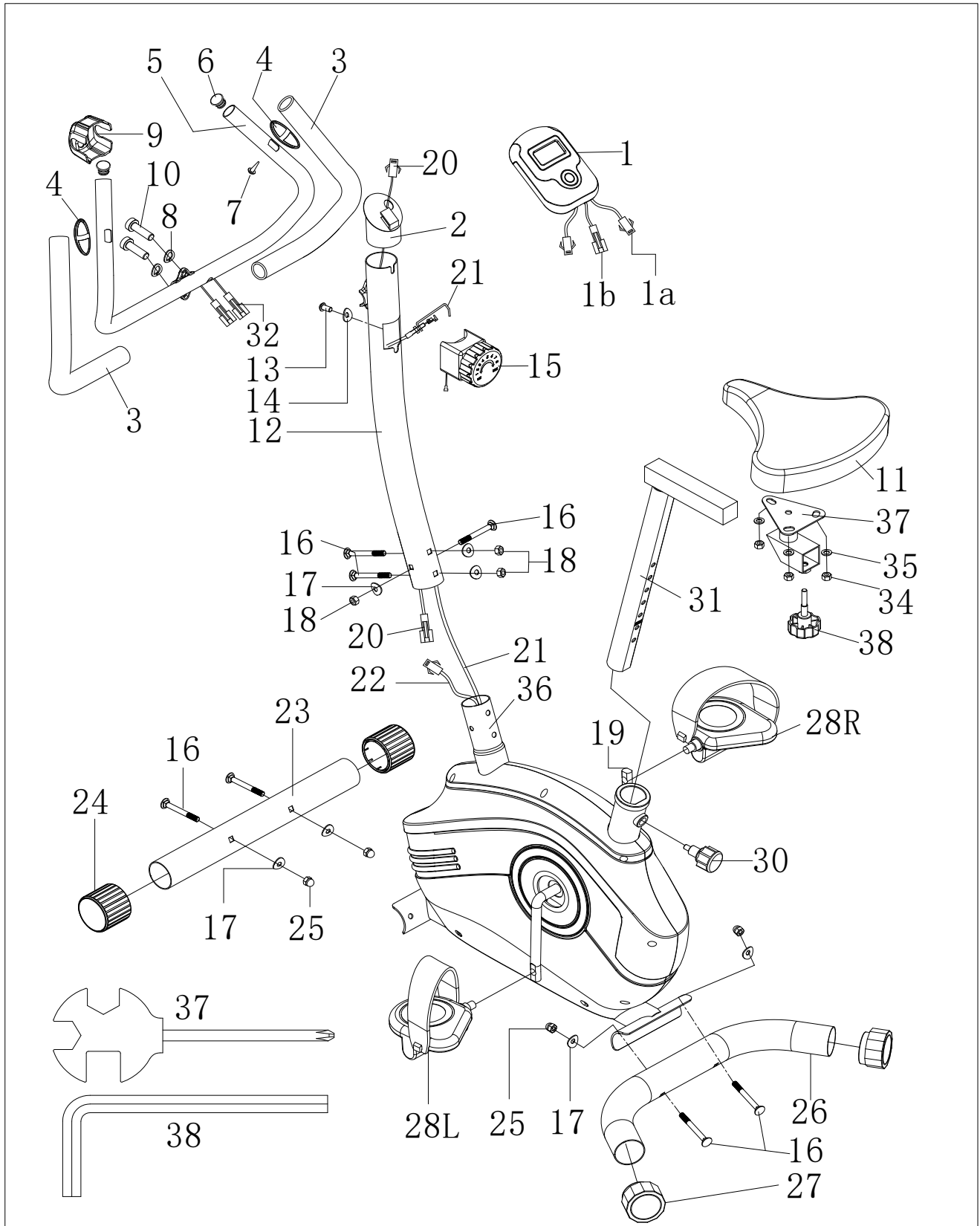
READ THIS MANUAL CAREFULLY BEFORE USING THE BICYCLE

Dear customer,
Please read this manual carefully before use.

IMPORTANT SAFETY NOTES:

- Observe the following precautions before assembling or operating the machine
- Assemble the machine exactly as described in the user manual.
- Before using the machine for the first time, check all screws, nuts and other connections and make sure that the trainer is in a safe condition.
- Place the machine in a dry place away from moisture and water.
- Place a suitable surface (eg rubber mat, wooden board, etc.) under the machine in the assembly area to avoid dirt, etc.
- Before starting training, remove all objects within 2 meters of the device.
- Do not use aggressive cleaning agents to clean the machine. Use only the supplied tools or your own tools to assemble or repair any part of the machine. Immediately remove any drops of sweat from the machine.
- Your health can be endangered by improper or excessive training. Consult your doctor before starting a training program. It can define maximum parameters (heart rate, watts, duration of training, etc.) with which you can train and get precise information during training. This machine is not suitable for therapeutic purposes.
- Exercise on the machine only when it is in good condition. For all necessary repairs, use only original spare parts.
- This machine can only be used by one person at a time.
- Wear shoes and boots that are suitable for exercising with the device. Your footwear must be appropriate for the trainer.
- If you feel dizzy, nauseous or have other abnormal symptoms, please stop training and consult a doctor
- Persons such as children and persons with disabilities may only use the machine in the presence of another person who can provide help and advice.
- Engine power increases with increasing speed and vice versa. The machine is equipped with an adjustable resistance adjustment knob. Decrease resistance by turning the resistance adjustment knob to step 1. Increase resistance by turning the resistance adjustment knob to step 8. Maximum user weight is 100 kg / 220 lbs.
- When lifting or moving equipment, be careful not to injure your back. Always use proper lifting techniques and/or get help.

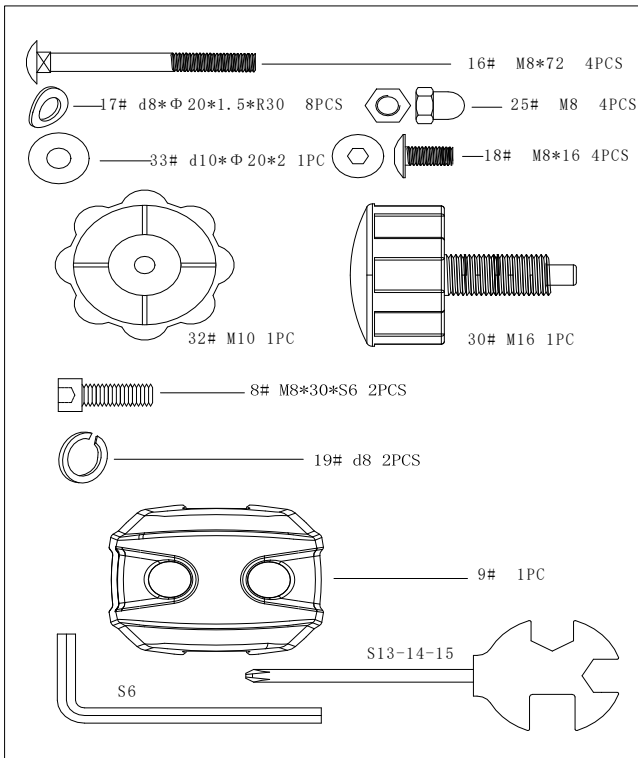
EXPANDED DRAWING AND PARTS LIST:



PARTS LIST

| NO | NAME | QUA. | NO | NAME | QUA. |
|------|-------------------------------|------|------|---------------------------|------|
| 1 | COMPUTER | 1 | 42 | Screws ST4.2X19 | 4 |
| 2 | COMPUTER SEAT | 1 | 43 | Screws ST4.2X19 | 5 |
| 3 | FOAM | 2 | 44LR | L/R Chain cover | 1 |
| 4 | HANDLE PULSE (Ø 25) | 2 | 45 | Nut | 1 |
| 5 | HANDLEBAR | 1 | 46 | Washer | 1 |
| 6 | END CAP (Ø 25) | 2 | 47 | Left collar housing | 1 |
| 7 | SCREWS ST4.2X19 sss(ST4.2*19) | 2 | 48 | Collar ball | 2 |
| 8 | WASHER D8 | 2 | 49 | Collar housing | 2 |
| 9 | HANDLEBAR PLASTIC COVER | 1 | 50 | Right collar housing | 1 |
| 10 | Bolt M8X30 | 2 | 51 | Washer | 1 |
| 11 | SEAT | 1 | 52 | Chain wheel Ø240 | 1 |
| 12 | SUPPORT TUBE | 1 | 53 | Belt | 1 |
| 13 | CROSS HEAD SCREWS M5 | 1 | 54 | U Bracket | 2 |
| 14 | ARC WASHER D6 | 1 | 55 | Nut M10 | 1 |
| 15 | TENSION KNOB | 1 | 56 | Bearing | 2 |
| 16 | CARRIAGE BOLT M8X60 | 7 | 57 | Nut M10 | 1 |
| 17 | ARC WASHER D8X Ø 20X2XR25 | 7 | 58 | Nut M10 | 2 |
| 18 | NYLON NUT M8 | 3 | 59 | Flywheel | 1 |
| 19 | Crank | 1 | 60 | Nylon Nut M10 | 2 |
| 20 | WIRE | 1 | 61 | Open-end wrench S13-14-15 | 1 |
| 21 | TENSION LINE | 1 | 62 | Sock head wrench S6 | 1 |
| 22 | SENSOR WIRE | 1 | 63 | Nut M6 | 2 |
| 23 | FRONT STABILIZER | 1 | 64 | Bolt M6*20 | 3 |
| 24 | END CAP Ø50 | 2 | 65 | Tension spring I | 1 |
| 25 | DOMED NUT M8 | 4 | 66 | Axle | 1 |
| 26 | REAR STABILIZER | 1 | 67 | Spring washer d6 | 2 |
| 27 | REAR END CAP | 2 | 68 | Washer d6 | 2 |
| 28L/ | PEDAL(L/R) | 2 | 69 | Snap spring d12 | 2 |
| 29 | D PLASTIC INSERT | 1 | 70 | Magnetic board axle | 1 |
| 30 | KNOB M16X1.5 | 1 | 71 | Tension spring II | 1 |
| 31 | SEAT POST | 1 | 72 | Magnetic board | 1 |
| 32 | PULSE LINE | 2 | 73 | magnet | 4 |
| 33 | Belt bracket | 1 | 74 | Plastic lattice | 1 |
| 34 | NYLON NUT M8 | 3 | | | |
| 35 | WASHER D8X Ø 16X1.5 | 3 | | | |
| 36 | MAIN FRAME | 1 | | | |
| 37 | SEAT BRACKET | 1 | | | |
| 38 | KNOB M10*20*L50 | 1 | | | |
| 39 | Idle wheel | 1 | | | |
| 40 | Bolt | 1 | | | |
| 41 | Crank cover | 2 | | | |

FASTENERS



PREPARATION:

A. Before assembly, make sure that you will have enough space around the machine.

B. Use the assembly tools provided.

C. Before assembly, check that all the necessary parts are available (above in this manual you can find a detailed drawing with all the individual parts (numbered), which this machine consists of.

ASSEMBLY INSTRUCTIONS:

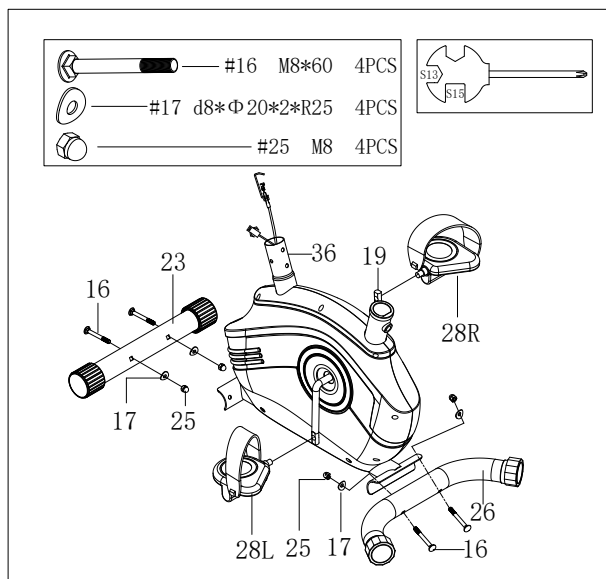


FIG.1:

Attach the front stabilizer (23) and the rear stabilizer (26) to the main frame (36) with carriage bolt (16) & domed nut (25) and arc washer (17) ;

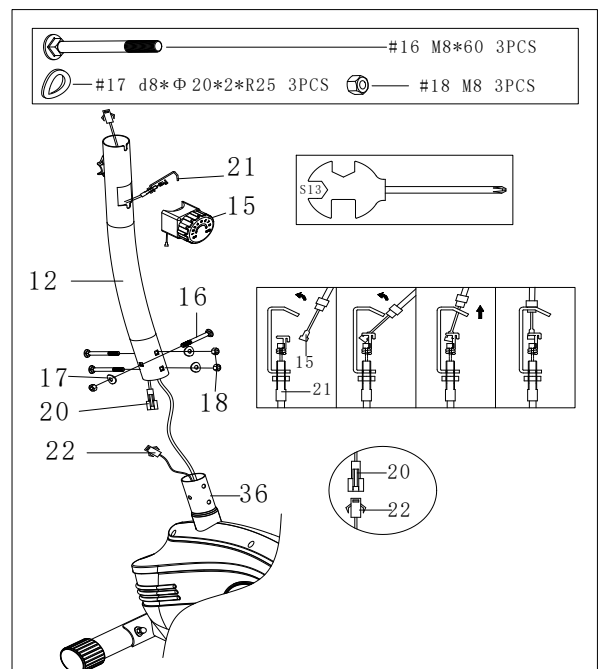
Attach the pedal(28L/R) to the crank arms as shown in FIG.1, **CAUTION:** be sure the right pedal (28R) marked (R) is attached to the right crank arm and tightened in the counterclockwise direction.

The left pedal (28L) marked (L) is attached to the left crank arm and tightened in the anticlockwise direction.

FIG.2:

First, connect the sensor wire 20&22 and tension control wire(21) as shown in FIG.2, and install the support tube (12) on the main frame (36) with bolt(16), arc washer (17) and nylon nut (18).

Connect the tension control wire as shown in FIG.2, and then install the tension knob (15) to the support tube (12) with the arc washer (14) and the cross head screws M5 (13).



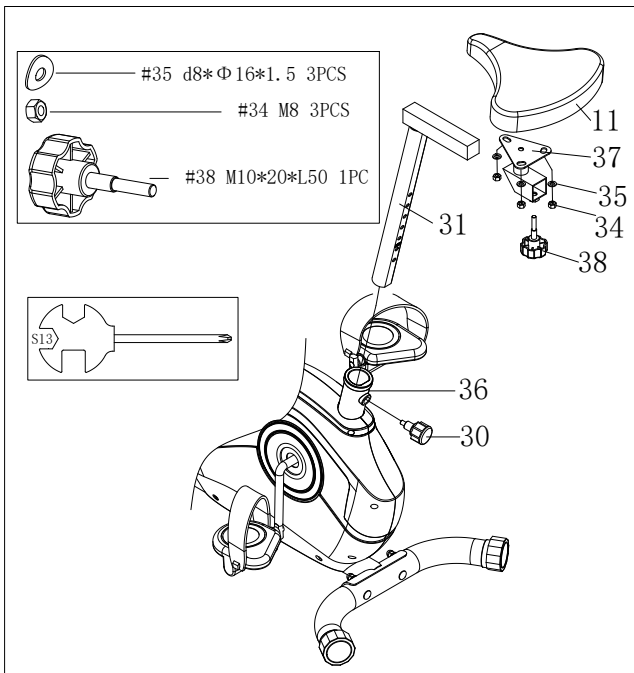
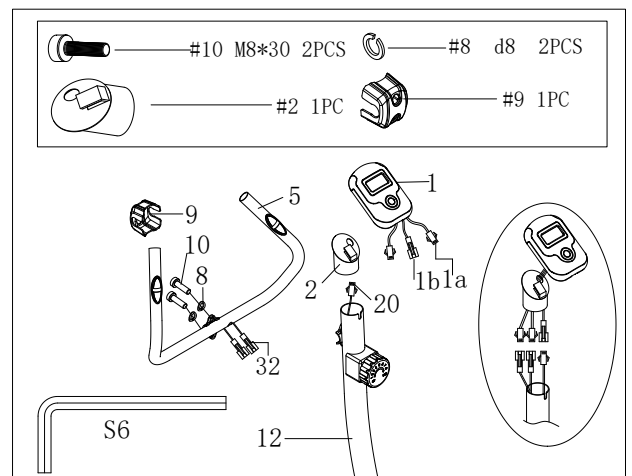


FIG.3:

Attach the seat(11) to the seat bracket(37) with washer(35)and nylon nut(34), then tighten seat (11).slide the seat post(37) into the vertical seat post(31) with the locking knob(38) and washer.Insert the vertical Seat Post (31) into the main frame (36) and line up the holes. Secure the seat in position with the Adjustment Knob (30). The correct height for the seat can be adjusted after the bike is fully assembled.

FIG.4:

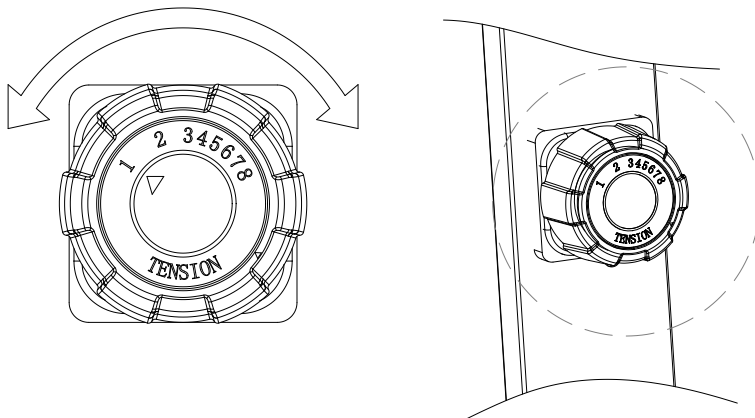
Connect the sensor as shown in FIG.4, Install the computer (1) into the computer seat then install to support tube (12) . Attach the handlebar(5) to the support tube(12) with the bolt(10) washer(8) and handlebar plastic cover(9).



CAUTION: MAKE SURE TO TIGHTEN ALL BOLTS AND NUTS BEFORE EXERCISE.

NOTE: THE BACK COVER ON THE FRONT STABILIZER IS MOVABLE, WHICH MAKES IT EASY TO MOVE THE BIKE AND THE BACK COVER ON THE REAR STABILIZER CAN ADJUST THE PARALLELITY.

GUIDELINES FOR EXERCISE RESISTANCE



Turn the tension knob (17) clockwise to increase the resistance level, turn counterclockwise to decrease the resistance level. Level 1 is the lowest and level 8 is the highest

EXERCISE COMPUTER GUIDE

FUNCTION KEY:

MODE – Press to select functions.

SET – To set time, distance, calories when not in scan mode.

RESET – To reset time, distance, calories.

–Hold for 3 seconds to reset time, distance, calories.

FUNCTIONS AND OPERATION:

1. SCAN: Press the MODE key until "SCAN" appears, the monitor will rotate through the following functions: time, calories, speed, distance, total distance. Each display will be held for 4 seconds.

2. TIME(TMR): Counts the total time from the beginning to the end of the exercise.

3. SPEED(SPD): Displays current speed.

4. DISTANCE (DST): Counts the distance from the beginning to the end of the exercise.

5. CALORIES (CAL): Number of total calories from the beginning to the end of exercise.

6. TOTAL DISTANCE (ODO): Calculates the total distance after installing the batteries.

8. AUTO ON/OFF & AUTO START/STOP

Without any signal for 4 minutes, the power will automatically turn off.

When the wheel is turned or a button is pressed, the monitor starts.

9. ALARM

The functions of time, distance and calories can be set by countdown, any of the above values go to zero, the computer will sound an alarm for 5 seconds.

SPECIFICATIONS:

| | | |
|---------------------|----------------------|---|
| FUNCTION | AUTO SCAN | Every 4 seconds |
| | TIME(TMR) | 0:00~99:59 (minute:second) |
| | CURRENT SPEED (SPD) | The maximum signal is 999.9KM/H or Mile/H |
| | DISTANCE (DST) | 0~999.9KM or Miles |
| | CALORIES (CAL) | 0~9999Kcal |
| | TOTAL DISTANCE (ODD) | 0~999.9 KM or Miles |
| | AUTO SCAN | Every 4 seconds |
| BATTERY TYPE | | 2 pcs size AAA or UM-4 |
| WORKING TEMPERATURE | | 0°C~+40°C (32°F~104°F) |
| STORAGE TEMPERATURE | | -10°C~+60°C(14°F~168°F) |

GUIDELINES AND INSTRUCTIONS FOR USE

The following guidelines will help you plan your exercise program. Remember that proper nutrition and adequate rest are essential for successful results. If you are starting an exercise program, you should check with your doctor if:

You have been diagnosed with heart problems, high blood pressure or any other health problem

You haven't exercised in over a year.

You are older than 35 years and are not currently exercising

You are pregnant

You have diabetes.

You have chest pain or dizziness

You are recovering from an injury or illness.

Target Heart Rate (THR)

| AGE | TRAINING ZONE |
|-----|---------------|
| | MIN-MAX (BPM) |
| 20 | 133 - 167 |
| 25 | 132 - 166 |
| 30 | 130 - 164 |
| 35 | 129 - 162 |
| 40 | 127 - 161 |
| 45 | 125 - 159 |
| 50 | 124 - 156 |
| 55 | 122 - 155 |
| 60 | 121 - 153 |
| 65 | 119 - 151 |
| 70 | 118 - 150 |
| 75 | 117 - 147 |
| 80 | 115 - 146 |
| 85 | 114 - 144 |

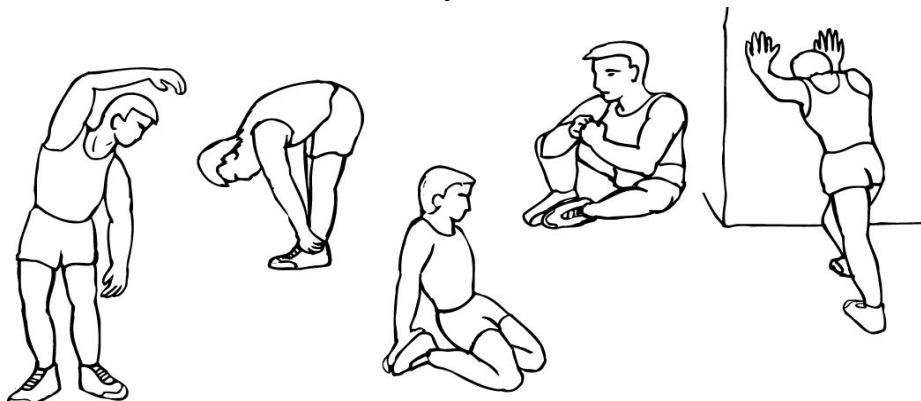
Note: This is only a guide and performance will depend on the fitness and condition (health) of the person using the bike

EXERCISE INSTRUCTIONS

Using a bicycle will provide you with several benefits. It will improve your physical condition, tone your muscles and, together with a calorie-controlled diet, help you lose weight.

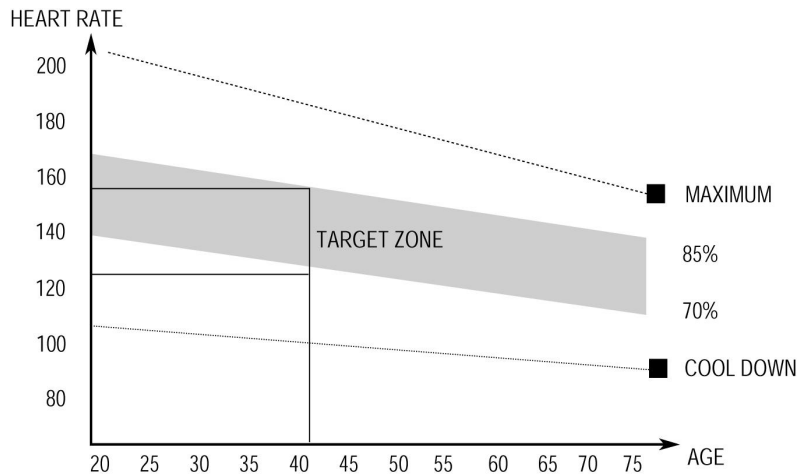
1. WARM-UP PHASE

This phase helps the blood flow better throughout the body and the muscles work properly. It will also reduce the risk of muscle cramps and injuries. It is recommended to do some stretching exercises as shown below. Each stretch should be held for about 30 seconds, do not force or jerk the muscles - if it hurts, STOP.



2. EXERCISE PHASE

This is the stage where you put in the effort. After regular use, the muscles on the legs become more flexible. Work at your own pace and be sure to maintain an even pace throughout the exercise. The speed of work should be enough to raise the heart rate into the target zone shown in the graph below



This phase should last at least 12 minutes, although most people start with about 15-20 minutes

3. COOLING PHASE

This phase is for relaxing your cardiovascular system and muscles. This is a repetition of the warm-up exercise, eg. reduce the pace, continue for about 5 minutes. Now you should repeat the stretching exercises, again keeping in mind not to force or strain the muscles.

As you gain fitness, you may need to train longer and harder. It is recommended that you train at least three times a week, and if possible, spread the exercises evenly throughout the week.

MUSCLE TONING

In order to improve muscle tone while on the bike, you will need to have a sufficiently high resistance. This will put additional stress on our leg muscles and may mean that you cannot train for as long as you would like. If you are also trying to improve your fitness, you need to change your training program. You must train normally during the warm-up and cool-down phases, but at the end of the exercise phase you should increase the resistance, so that your legs work harder than usual. You may need to slow down to keep your heart rate in the target zone.

WEIGHT LOSS

An important factor here is the amount of effort you put in. The harder and longer you work, the more calories you will burn. In essence, it's the same as training to improve your fitness, the only difference is the goal.

HOW TO INSTALL BATTERIES:

1. Place two batteries on the back of the monitor.
2. Check that the batteries are correctly installed and that the battery springs are in contact with the batteries.
3. If the display is unreadable or only partial segments appear, remove the batteries and reinsert them.
4. Whenever you remove the batteries, all function values will reset to zero.

MAINTENANCE AND TREATMENT

1. Check that all screws and nuts are properly locked and the rotating parts should turn freely without damaging the parts.
2. Clean the equipment with soap and a slightly damp cloth. Please do not use solvents to clean the equipment.

FAILURES AND TREATMENT

| Failure | Reason | Treatment |
|--|--|---|
| The base is unstable. | The floor is not level or there is an object under the front or rear stabilizer. | Remove the object Fit the rear stabilizer covers |
| Steering wheel or seat cushion shakes. | The rear stabilizer covers are not aligned during assembly. | Tighten the bolts and the seat handle |
| Loud noise from moving parts | The screws and seat handle are loose | Open the covers for adjustment |
| There is no resistance when riding a bicycle | The interval of the parts is not properly tightened | Open the covers for adjustment Change the load control Open the covers for adjustment Change the bearing set |